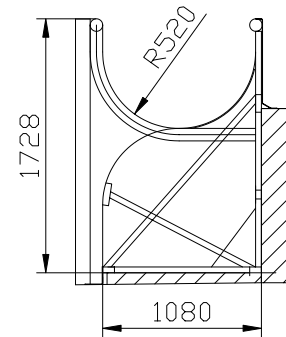
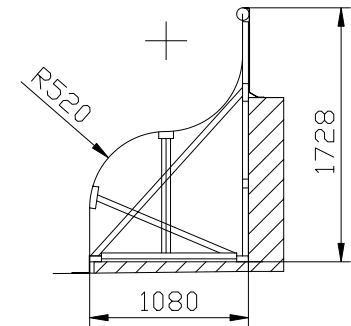


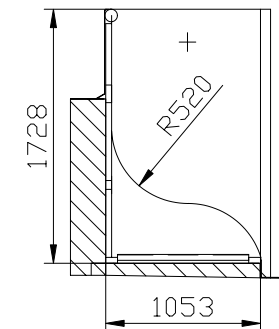
Schnitt A



Schnitt B



Schnitt C



			Masstab 1:50	
			Material	
		Datum	Name	Sicherheitsauslauf
		Bearb.		
		Gepr.		
		Norm		
Zust	Änderung	Datum	Name	Blatt - - Bl
				Großwaru/Stadl/Intern-Becken